

299.11

Før du starter med at save, bør du justere din bordsav med CMT's balanceklinge og en vinkel. Hvis nødvendigt så tilpas din spindel og monter din rundsavklinge og du har nu et perfekt snit. Eller monter et stykke selvklæbende sandpapir på balanceklingen og brug din bordsav som pudsemaskine.



D mm	B mm	P mm	VARENUMMER
200	15,87	2,8	299.111.00
200	30	2,8	299.111.00M
250	15,87	2,8	299.112.00
250	30	2,8	299.112.00M

Flanger til rundsavklinger



299.10

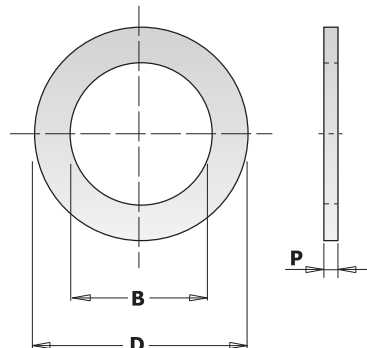
CMT's flanger til rundsavklinger eliminerer vibrationerne i klingen, giver et renere snit og forlænger klingens levetid. De hjælper ligeledes til at reducere den forstyrrende støj forårsaget af vibrationerne når man saver.



NOTE: Kun til brug på stationære save. Hvert varenummer indeholder 2 flanger.

BESKRIVELSE	D mm	B mm	P mm	VARENUMMER
Flanger (to stk.) til Ø200mm	75	15,87	3,0	299.101.00
Flanger (to stk.) til Ø200mm	75	30	3,0	299.101.00M
Flanger (to stk.) til Ø250mm	125	15,87	3,0	299.102.00
Flanger (to stk.) til Ø250mm	125	30	3,0	299.102.00M
Flanger (to stk.) til Ø300mm	152	25,4	3,0	299.103.00
Flanger (to stk.) til Ø300mm	152	30	3,0	299.103.00M

Bøsninger til rundsavklinger



299

ny

D mm	B mm	P mm	VARENUMMER
15,87	10	1,2	299.218.00
15,87	12,7	1,2	299.217.00
20	12,7	1,2	299.221.00
20	15,87	1,4	299.243.00
20	16	1,2	299.222.00
20	18	1,4	299.236.00
22,2	15	1,4	299.237.00
22,2	16	1,4	299.242.00
22,2	20	1,4	299.238.00
25,4	15,87	1,4	299.216.00
25,4	19,05	1,4	299.213.00
25,4	20	1,4	299.214.00
25,4	20	2,3	299.220.00
25,4	22	1,4	299.215.00
25,4	22,2	1,4	299.239.00
25,4	22,2	2,3	299.219.00
30	15	1,4	299.240.00
30	15,87	1,4	299.211.00
30	16	1,4	299.223.00
30	16	2,0	299.226.00
30	18	1,4	299.232.00
30	19,05	1,4	299.241.00
30	20	1,4	299.224.00
30	22	1,4	299.231.00
30	20	2,0	299.227.00
30	25	1,4	299.225.00
30	25	2,0	299.228.00
30	25,4	2,0	299.212.00
32	30	2,0	299.229.00
35	30	2,0	299.230.00
35	32	2,0	299.233.00